

# تجهيزات اندازه گیری و ابزار دقیق

(آموزشی، آزمایشگاهی، اتوماسیون)

# جهیزوار



# BEHROOZ

tools

Measurement Tools

+۹۸۵۱۱۸۴۸۷۷۸-۷

[WWW.BTMco.ir](http://WWW.BTMco.ir)

[info@BTMco.ir](mailto:info@BTMco.ir)

ایمیل: [info@BTMco.ir](mailto:info@BTMco.ir)

## آشنایی با ابزار دقیق

ابزار دقیق موضوعی است که در علوم مهندسی دارای اهمیت اساسی است. در واقع اندازه گیری شرط لازم برای کنترل همه عملیات فیزیکی است. مهم ترین نکته ای که طراح وسایل اندازه گیری جهت کار های تجربی بایستی در نظر داشته باشد کیفیت اجرای اندازه گیری است برای بدست آوردن داده های حاصل از تحقیقات، قابلیت تکرار، دقت اندازه گیری، رفتار خطی، قابلیت اعتماد به نتایج در حد نسبتاً بالایی لازم است.

اندازه گیری شامل قسمت های زیر است:

### 1- DETECTING ELEMENT

قسمتی از کمیت اندازه گیری که کمیت را حس کرده و تغییری در آن ایجاد می شود و این تغییر را به عنصر اندازه گیری منتقل می کند.

### 2- MEASURING ELEMENT

قسمتی از وسیله اندازه گیری که تغییر به وجود آمده در عنصر کاشف را ثبت می کند.

3- انتقال : بیشتر اوقات کنترل کننده در جوار وسیله اندازه گیری نبوده و یا مقدار انداز هگرفته شده باید بوسیله نیرویی به کنترل کننده منتقل شود نیروی هوا و برق و گاهی امواج الکتریکی عامل انتقال است.

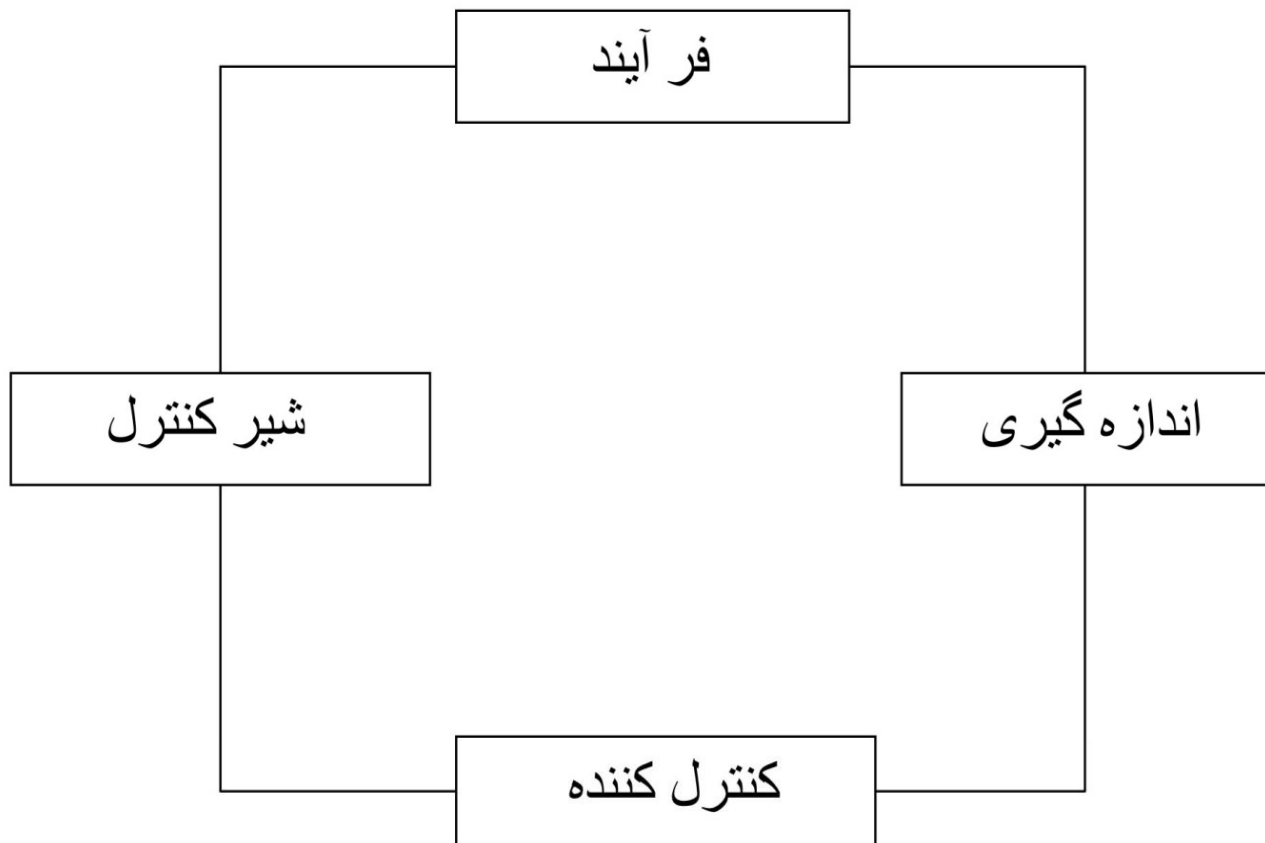
### 4- شیر کنترل CONTROL VALVE

وسیله تنظیم است که بوسیله آن کنترل کننده قادر می شود اختلاف بین مقدار یا نقطه اندازه گرفته شده و اندازه دلخواه را به صفر برساند. شیر کنترل همیشه جریان را درون خود تغییر می دهد.

## مدار کنترل:

چهار عامل در مدار کنترل دخالت دارند که عبارتند از:

فرآیند، اندازه گیری، کنترل کننده، شیر کنترل



## - TRANSMITTER :

وسیله ای برای اندازه گیری که در لوپ کنترلی ما قرار داده می شود . می تواند میزان فشار ، دما فلو و سطح را برای ما اندازه گرفته و نشان دهد.

یک ترانسمیتر شامل قسمتهای زیر است

بدنه آن که شامل برد الکتریکی و سل که به بدنه متصل می شود.

قسمت پایینی سل دارای دو تپ HIGH و LOW می باشد که اگر فقط یک لاین به آن متصل

باشد آن ترانسمیتر فشار است و اگر دو لاین به دو تپ آن متصل باشد ترانسمیتر فلو است.

زیر سل یک coplanar flange هست که دو خازن دارد محتوای لاین ما به این دو خازن برخورد

کرده و فشار حس شده را به قسمت بالایی ترانسمیتر انتقال داده در آنجا توسط برد الکتریکی نمایش

داده می شود.در قسمت بالایی ترانسمیتر دو قسمت هست به نام های SPAN و ZERO از آن

برای تنظیم ترانسمیتر به کار می برند زیر در پوشی دو پیچ Z و S قرار دارند که یا به صورت

پیچی و یا به صورت ضربه ای تنظیم می شوند.بر روی بدنه هر ترانسمیتر مدل و تگ آن ذکر شده .

و از قسمت بالایی ترانسمیتر لایینی برای اتاق کنترل فرستاده می شود تا بر اساس میزان سیگنال

دریافتی عملیات لازمه توسط اتاق کنترل بر روی تجهیزات مورد نظر در سایت فرستاده شود

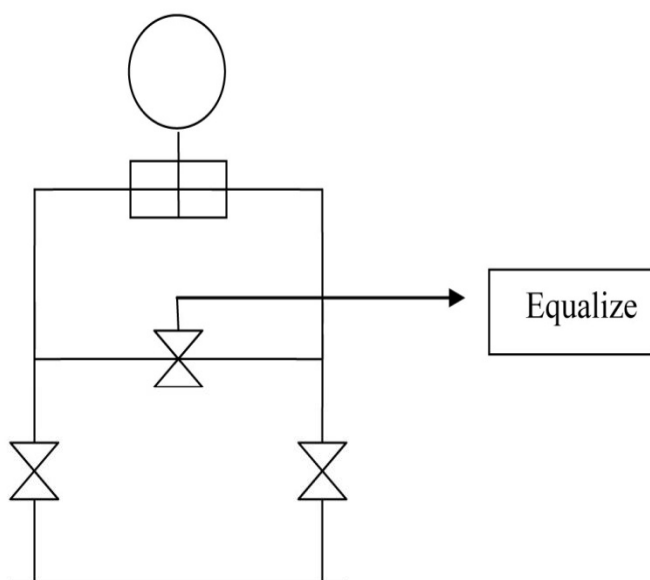
عملکرد ترانسمیتر ها بایستی بصورت خطی باشد صحت عملکرد خطی بودن آن ها را می توان

هنگام کالیبره کردن آن تأیید کرد .

به طوری که 25%، 50% و 75% از فشار را داده و بر طبق خروجی نشان داده شده می توان صحت خطی بودن آن را تاکید کرد.

محل نصب ترانسمیترها در سایت در مورد گازها در بالای لاین در مایعات و بخار در پایین لاین قرار می گیرند.

در ترانسمیترهای اختلاف فشار که دو ورودی دارد برای حفاظت از سل یک شیر ما بین دو شیر H و L قرار دارد که به آن Equalize گویند هنگامی که می خواهند ترانسمیتر را از مدار خارج کنند برای این که فشار در یک طرف بیشتر از طرف دیگر نشود و به سل آسیب برساند equalize را باز کرده و دو شیر H و L را به آرامی همزمان با هم می بندیم.



ترانسمیترها در انواع مختلفی ساخته شده اند که می توان به ترانسمیترهای نیوماتیکی، کپیلاری

TI، DP ..... اشاره کرد.

## ترانسمیتر نیوماتیکی:

این نوع ترانسمیتر ها فشار را اندازه گرفته و بر خلاف دیگر ترانسمیترها که خروجی آن هاسیگنالی بین 4 تا 20 میلی آمپر است خروجی آن فشار هوا بین 3 تا 15 psi می باشد که بر اساس آنچه اندازه گرفته خود فشاری را بر سر شیرهای کنترلی می فرستد.

## ترانسمیتر کپیلاری :

این ترانسمیترها سل آن مستقیم در لاین قرار نم گیرد و تپ H و L آن به یک seal system وصل است ، که آن در سایت قرار گرفته و فشار یا دما را حس کرده و به ترانسمیتر منتقل می کند اگر خواهیم فلو یا سطح را اندازه بگیریم از مدلی استفاده می کنیم که دارای دو تا seal system باشد.

روش کالیبره کردن ترانسمیتر :

برای کالیبره کردن ترانسمیترها می توان از دستگاهی به نام HART استفاده کرده و یا در کارگاه توسط تجهیزاتی مثل PORTABLE CALIBRATO و تست گیج ترانسمیتر را کالیبره کرد.

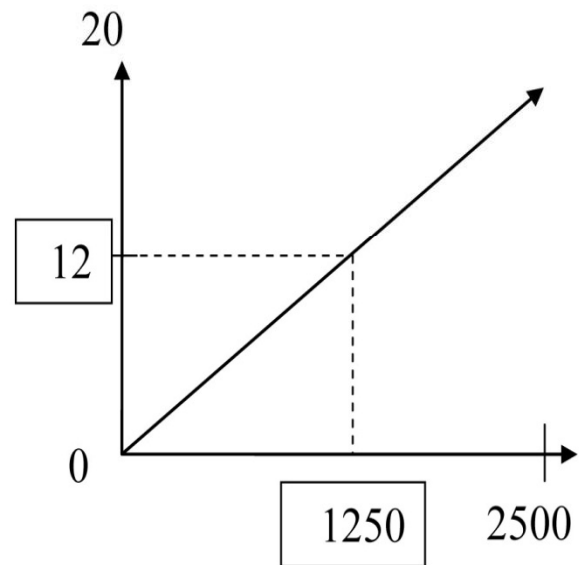
## : HART

برای کالیبره کردن ترانسمیتر با دستگاه HART طبق شکل مدار آن را بسته که باید در آن از یک مقاومت 250 اهمی استفاده کرد

با این دستگاه می توان علاوه بر تنظیم فشار در 4~20 mA می توان مشخصات ترانسمیتر را هم تغییر داد از قبیل TAG ترانسمیتر ZERO و SPAN دلخواه به آن اعمال کرد و یا برای چک کردن D/A به کار می رود Range ترانسمیتر، واحد فشار یا فلو را هم می توان تغییر داد.

### تست و کالیبره ترانسمیتر در کارگاه:

ابتدا دستگاه کالیبراتور را به ترانسمیتر وصل کرده و روی ولتاژی برابر 30 ولت تنظیم کرده تست گیج را به ترانسمیتر وصل کرده و مولتی متر را به برد آن وصل می کنیم. سپس تست گیج را روی نهایت رنجی که ترانسمیتر می تواند داشته باشد تنظیم کرده به آن اعمال می کنیم ، اگر مولتی متر در این حالت عدد 20 میلی آمپر را نشان ندهد و وقتی فشار را قطع کرده و دستگاه کالیبراتور را خاموش کردیم مولتی متر عدد 4 میلی آمپر را نشان نداد می توان برای تنظیم به آرامی به z و s ضربه وارد کرده تا ترانسمیتر تنظیم شده و هنگام قطع و وصل فشار هوا مولتی متر اعداد مورد نظر را نشان دهد. و برای چک کردن خطی بودن کار ترانسمیتر می توان تست گیج را به طور مثال روی 50 درصد رنج مورد نظر گذاشته که اگر مولتی متر در این حالت عدد 12 میلی آمپر را نشان داد می توان نتیجه گرفت که آن خطی کار می کند.



## انواع وسایل ایجاد کننده اختلاف فشار

برای اندازه گیری اختلاف فشار در یک لاین مانعی بر سر راه جریان در آن لاین قرار می دهند تا اختلاف فشار ایجاد کند.

تئوری اختلاف فشار سنجها بر اساس دو عقیده پایه گذاری شد:

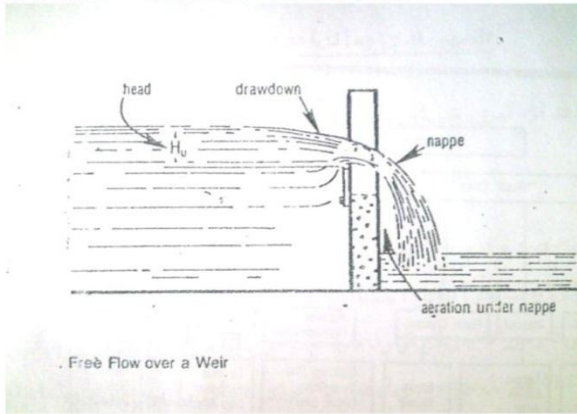
1- حجم مساوی است با سرعت ضرب در سطح مقطع لوله  $Q=VA$

2- شدت جریان از یک orifice متناسب است با جذر اختلاف فشار

وسایل مشهور ایجاد اختلاف فشار عبارتند از:

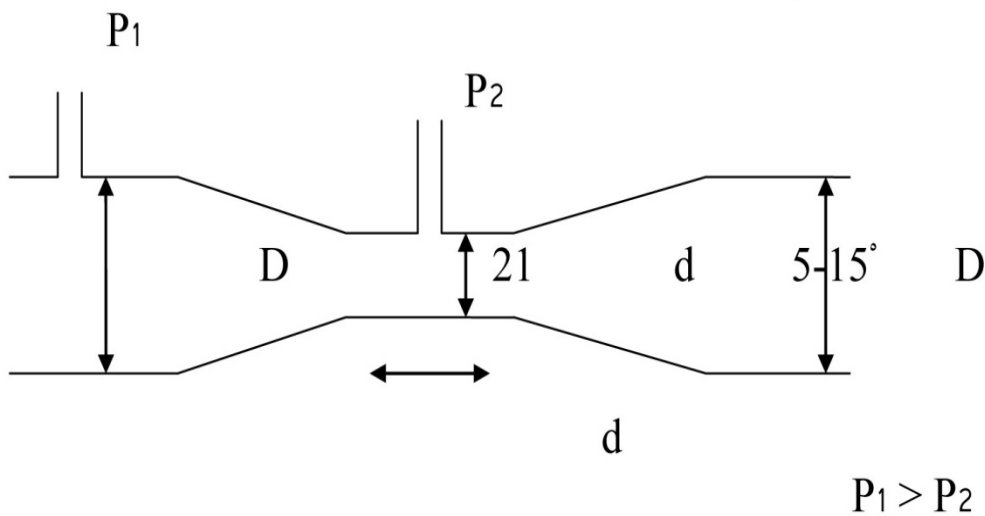


NOZZLE - VENTURY - ORIFICE - PITOT TUBE



VENTURY TUBE

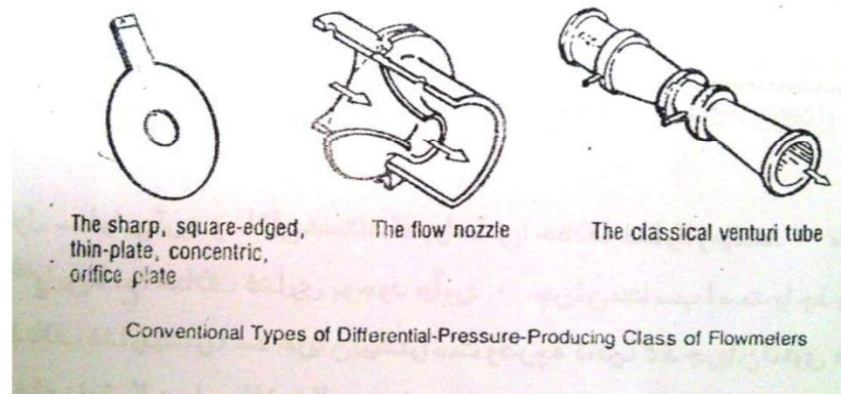
یک وسیله دقیق ایجاد / اختلاف فشار است که گاهی طول آن به 40 متر می رسد و این لوله برای همه نوع سیالی کاربرد دارد اما در این کارخانه تنها یک ونچوری موجود بود و از داخل آن گاز عبور می کرد. دارای یک مخروط ورودی است با زاویه 21 درجه و همینطور مخروط خروجی که زاویه اش بین 5 تا 15 درجه تغییر می کند .



: PITOT TUBE

وسيله ديگر براي اختلاف فشار است نقطه IMPACT POINT درست روبروي جريان و در مرکز لوله اصلي قرار می گیرد سرعت در این نقطه صفر می شود و در نتیجه سرعت تبدیل به فشار

Free Flow over a Weir



## : ORIFIE PLATE

صفحه ای است به ضخامت  $1/8$  و  $1/4$  دایره ای شکل و سوراخی حساب شده و بسیار دقیق در

وسط آن قرار داد که معمولا دارای دسته ای است که اطلاعات مربوط به ORIFICE و

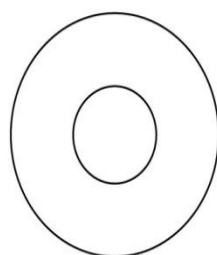
ORIFICE FLANGS روی آن حک شده است :

- 1- جنس اورفیس
- 2- قطر سوراخ اورفیس
- 3- قطر لوله ای که روی آن نصب می شود
- 4- نوع فلنج

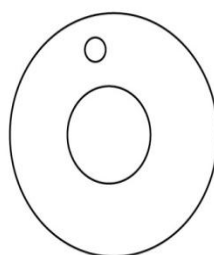
به جز سوراخ اصلی ، سوراخ کوچکی در بالای سوراخ اصلی وجود دارد تا اگر همراه مایع گازی

وجود دارد از آن سوراخ بگذرد. اگر سیال گاز باشد و همراه گاز مقدار کمی مایع باشد این سوراخ

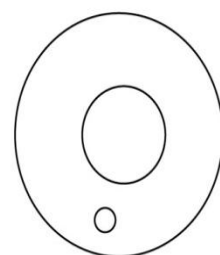
در پایین سوراخ اصلی قرار می گیرد .



CONCENTRIC

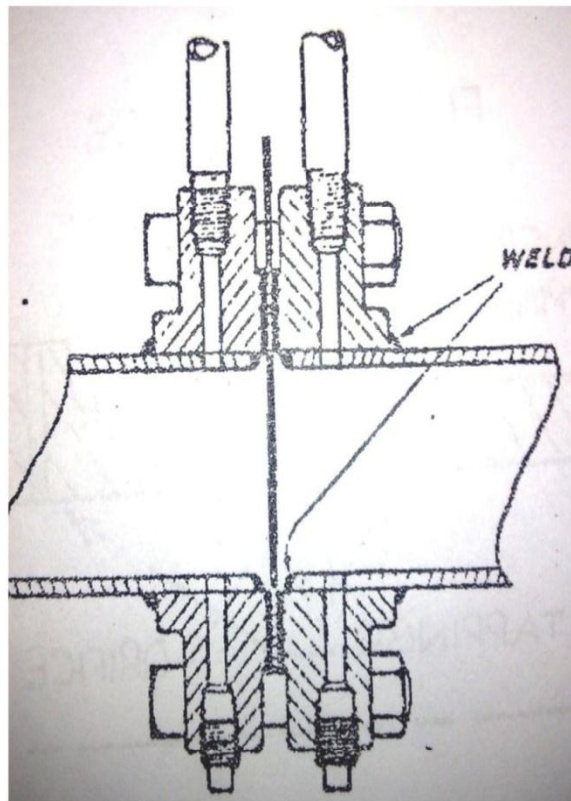


WITH AIR BLEED

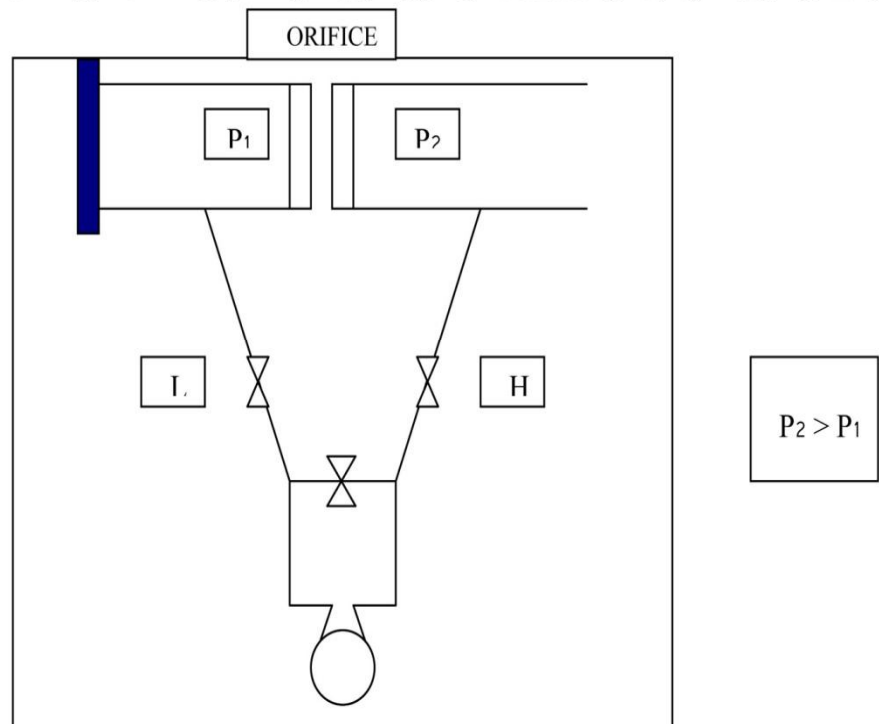


WITH WATER BLEED

برای قراردادن orifice در لاین از فلنج استفاده می کنند به طوری که orifice ما بین آن قرار می گیرد.



در ترانسمیتر های فلو که احتیاج به اختلاف فشار دارند از orifice در لاین استفاده می کنند و دو تپ H و L را از بعد و قبل از orifice می گیرند و به ترانسمیتر اعمال می کنند.

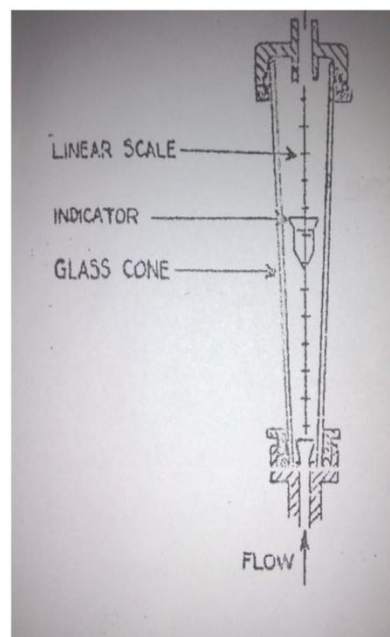


انواع ارتفاع سنجها :

VARIABLE AREA METERS -  
LEVEL TRANSMITTER -  
VAREC -  
DISPLACER -  
LEVEL GAUGE -  
TURBIN METER –

:VARIABLE AREA METERS

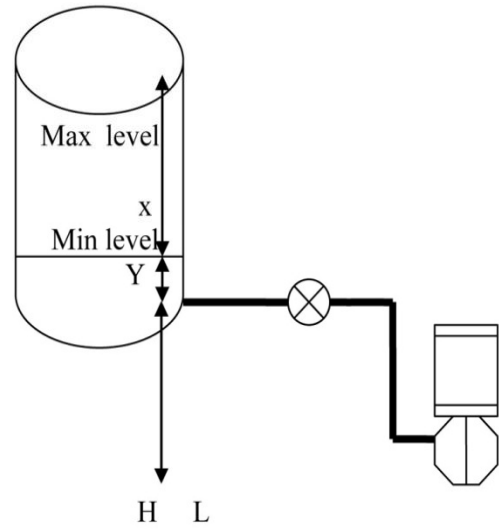
در این نوع ارتفاع سنجها لوله شیشه ای عمودی شکل که یک گلوله آهنی درون آن است در نظر گرفته می شود سیال از پایین وارد شده و به زیر گلوله فشار وارد می کند اگر فشار وارده بیش از وزن گلوله باشد آن را بالا می برد و چون شیشه مندرج است می توان ارتفاع آن را خواند.



LEVEL TRANSMITTER

این ارتفاع سنجها بیشتر برای مخازن وتانک ها مورد استفاده قرار می گیرند.که بسته به اینکه مخزن سرباز یا بسته باشد حالت های مختلفی دارند.

OPEN TANK -1



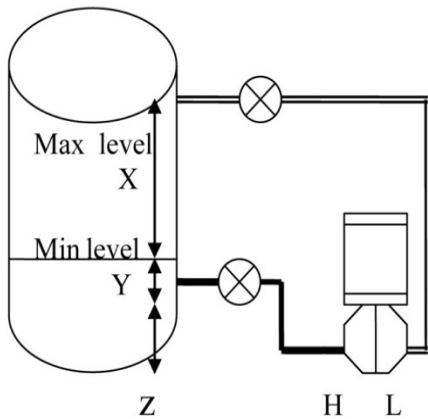
Zero Suppression =  $ygl + zgs$

span =  $xgl$

$Z$

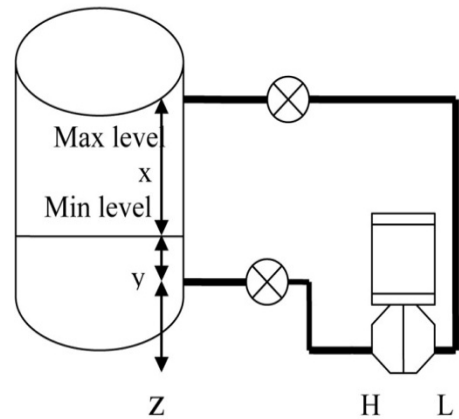
: CLOSED TANK -2

Wet outside leg  
Dry outside leg



span =  $xgl$

zero suppression =  $ygl + zgs$



span =  $xgl$

zero elevation =  $dgs - yg$

پس برای اندازه گیری مخازن سر بسته لایینی که به بالای مخزن وصل می شود به تپ low ترانسمیتر و لایینی که از پایین مخزن می آید به تپ high آن متصل می شود.

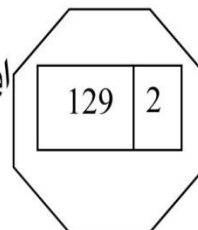
ترانسمیتر بر اساس فشار اندازه گرفته شده سیگنالی بین 4 تا 20 ma را برای اتاق کنترل می فرستد

که در آنجا طبق برنامه های موجود بر روی کارت ها عملیاتی روی آن سیگنال ارسالی انجام می شود از جمله اگر ترانسمیتر در سایت linear باشد از آن جذر می گیرد سپس برای بدست آوردن ارتفاع  $h=dp/gf$  طبق برنامه ای این فرمول را به کار می گیرد.

## :VAREC

از این مدل برای اندازه گیری ارتفاع مایع در مخازن استفاده می کنند و رک را به دیواره مخزن اتصال می دهند و از آن یک کابل فنر مانند از داخل یک لوله رد شده و به floater موجود در مخزن وصل می شود که روی سطح مایع موجود در مخزن قرار گرفته و با بالا و پایین رفتن به فنر متصل به آن فشار وارد کرده و فنر نیروی وارد شده را به چرخنده های موجود در و رک انتقال داده و وارد می کند و این چرخ دندها چرخیده و ارتفاع مایع را روی و رک نشان می دهد. در سر راه ورودی کابل به ابتدای مخزن یک زانو مانند هست که کابل در آنجا از روی یک قرقره رد میشود floater در داخل مخزن از دو طرف توسط کابل هایی نگهداری می شوند که همه به دیواره مخزن اتصال داده شده همه این کابل ها و آن کابل فنر مانند که به floater متصل است باید earth شوند زیرا floater هنگام حرکت و بالا و پایین شدن الکتریسته ساکن ایجاد می کند که آن باید تخلیه شود تا از آتش سوزی و انفجار مخازن به این شکل جلوگیری به عمل آید.

این و رک تور عدد 12 متر و 92 سانتی متر را نشان می دهد.



## TURBINE METER

یک توربین که در مسیر جریان قرار می گیرد دارای پره هایی است که هر گونه جریان چرخشی به این پره ها اصابت کند سرعت توربین را تند یا کند می کند برای دقت بیشتر توربین باید در جهتی قرار گیرد که با جریان کاملاً هم محور باشد .

وسیله ای که سرعت چرخش توربین را دریافت می کند ممکن است مکانیکی یا الکتریکی باشد. مبنای کار توربین این است که با گردش یک پره در مقابل یک میدان مغناطیسی یک جریان تولید می شود که این جریان متناسب با سرعت فلو است.

آهنربایی که روی توربین نصب شده در هنگام چرخش و عبور از مقابل بوبین های دریافت سیگنال یک جریان برق در بوبین القا می کند و پالس های متوالی به وجود می آورد ، تعداد پالس های القا شده در دقیقه بستگی به سرعت توربین دارد.

